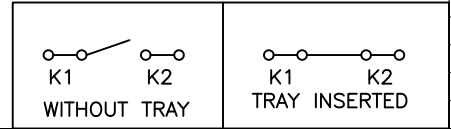


pin Assigenment

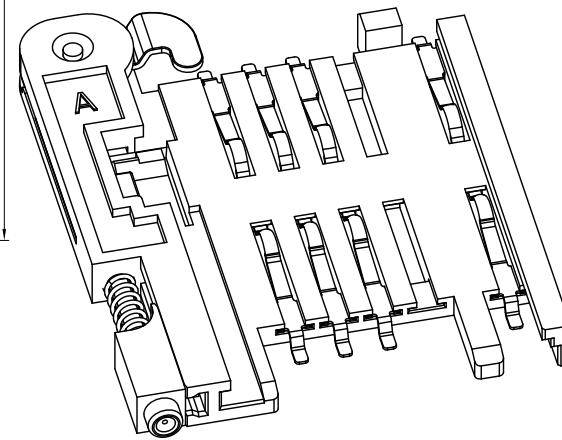
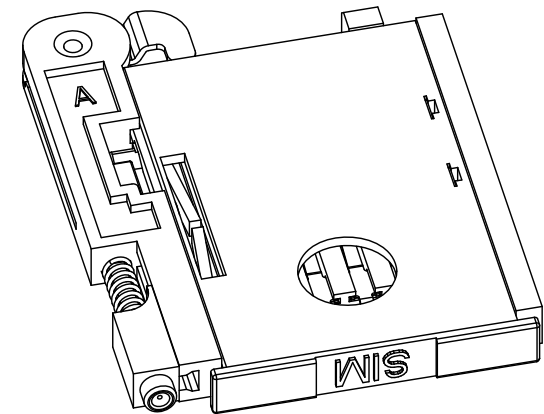
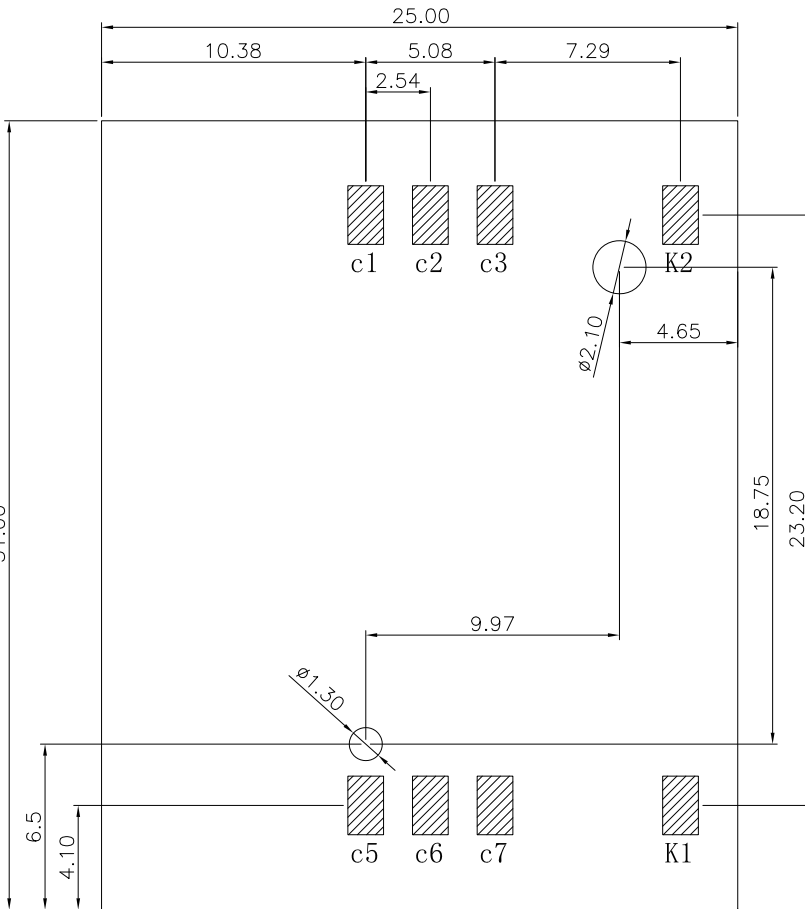
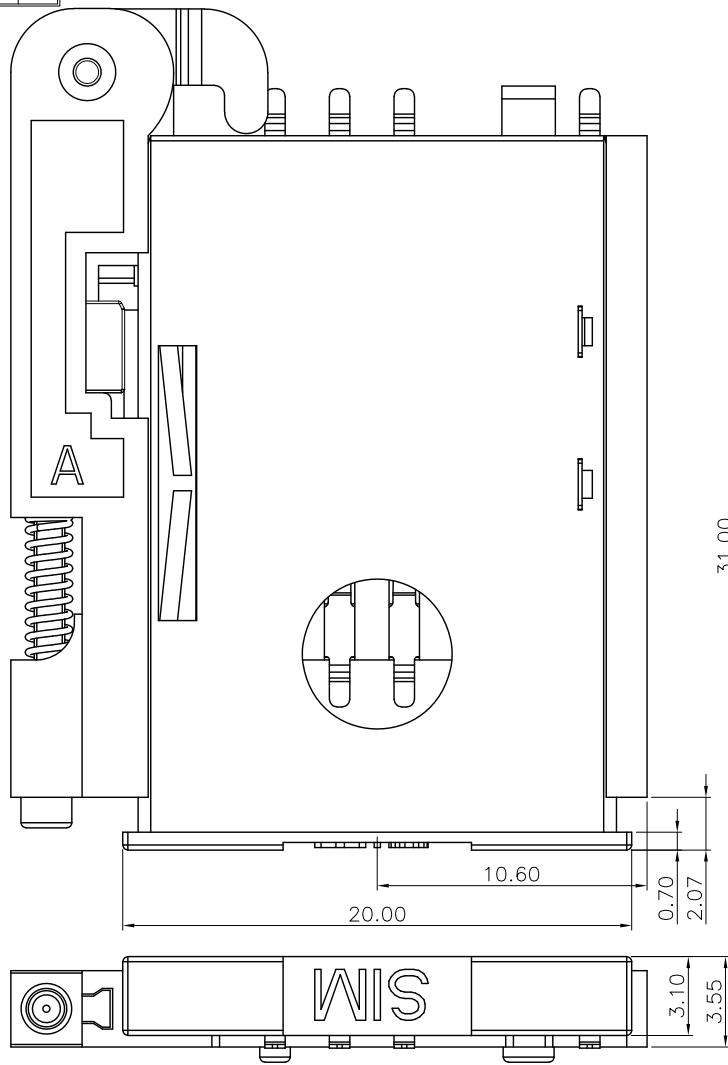
Pin name	Description
C1	VCC
C2	RST
C3	CLK
C5	GND
C6	VPP
C7	I/O
K1	SW
K2	SW

CIRCUIT:



GENERAL TOLERANCE	TOLERANCE	DWG.NO.	SP160-AN401-00	PART.NO.	SP160-AN401-**	DRAWN	L.M.J 2024.04.08
x.±0.50	x. °± 5°	REV.	A	TITLE	插卡式SIM Card H3.0 6+2PIN插卡	CHECKED	
.x±0.25	.x °± 2°	SIZE		SHEET	1 OF 3	APPROVED	
.xx±0.15	.xx ± 1°	A4					

UNIT	mm	SCALE	1:1
东莞市欧联电子科技有限公司 DONGGUAN OLN ELECTRONICS TECHNOLOGY CO., LTD.			



RECOMMENDED PCB LAYOUT 未注公差±0.05

NOTES :

1. OPERATING VOLTAGE : 100V AC(rms)/DC.
2. CURRENT RATING : 0.5 A.
3. OPERATING TEMPERATURE: $-25^{\circ}\text{C}\sim+85^{\circ}\text{C}$.
4. CONTACT RESISTANCE: 100 m OHMS MAX.
5. INSULATION RESISTANCE: 1000M OHMS MIN. AT 250VDC.
6. DIELECTRIC WITHSTANDING VOLTAGE:500 VAC/1MINUTE.

PART. NO. :
SP160-AN401-**

- 42: 功能区镀金1U", 锡脚镀雾纯锡至少100U"
- 43: 功能区镀金3U", 锡脚镀雾纯锡至少100U"
- 44: 功能区镀金5U", 锡脚镀雾纯锡至少100U"
- 45: 功能区镀金10U", 锡脚镀雾纯锡至少100U"
- 46: 功能区镀金15U", 锡脚镀雾纯锡至少100U"
- 47: 功能区镀金30U", 锡脚镀雾纯锡至少100U"

7	端子	C5210	6	底层镀镍, 接触区镀金, 焊接区镀锡
6	转轴	SUS304	1	白色
5	推杆2	SUS304	1	白色
4	推杆1	SUS304	1	白色
3	弹簧	SUS301	1	白色
2	按钮	PA9T	1	蓝色
1	主体	LCP	1	黑色

GENERAL	TOLERANCE	DWG.NO.	SP160-AN401-00	PART.NO.	SP160-AN401-**	DRAWN	L.M.J 2024.01.15
x.±0.50	x.°±5°	REV.	A	TITLE	插卡式SIM Card H3.0 6+2PIN有框	CHECKED	
.x±0.25	.x°±2°	SIZE		SHEET	2 OF 3	APPROVED	
.xx±0.15	.xx°±1°	A4					

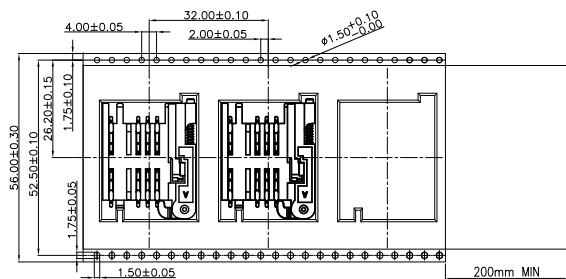
东莞市欧联电子科技有限公司

包装作业规范

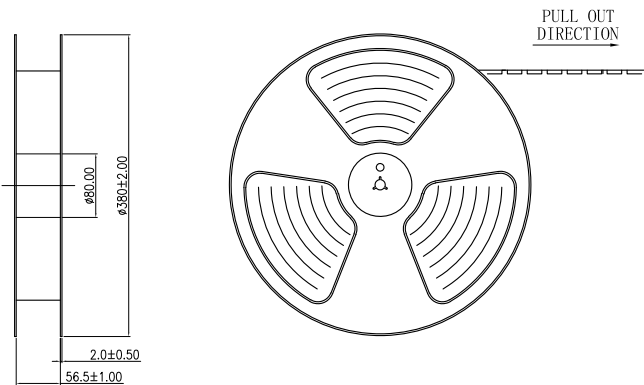
REV.	ECN.NO.	MODIFY.CONTENT
A		NEW

包装作业图示及说明 (PACKING OPERATION DIAGRAM & INSTRUCTION)

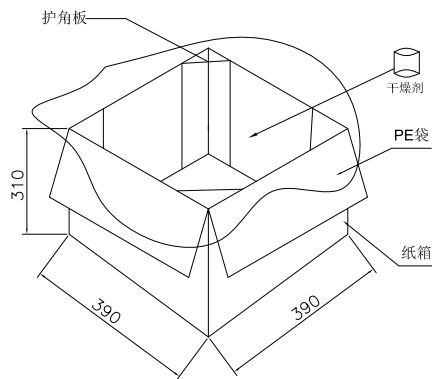
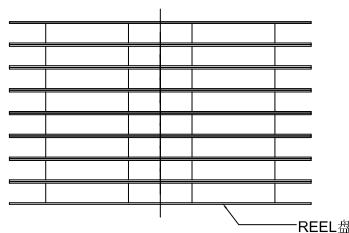
- 一.
- 1) 将成品一一放入REEL包装盘内, 依同一方向放入.
 - 2) 包装时, 如下图所示, 放置 500 个成品.



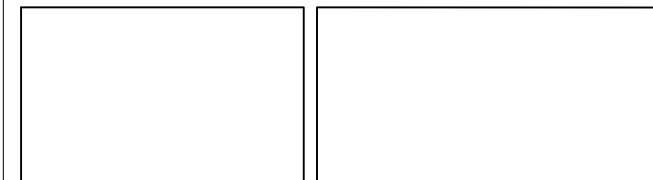
- 二.
- 1) 装盘前先把前面空40pcs产品, 然后再开始装盘, 尾端也需空出10pcs产品, 上带加长200mm.
 - 2) 装满成品的REEL包装盘如下图所示.



- 三.
- 1) 每箱装 5 盘REEL包装盘.
 - 2) 每箱放置2500PCS 的成品.



- 四.
- 1) 用TAPE将纸箱封实.



備註 (REMARK)

1. 若有未装满之零数箱, 必须以缓冲材塞满.

GENERAL TOLERANCE	TOLERANCE	DWG.NO.	SP160-AN401-00	PART.NO.	SP160-AN401-**	DRAWN	L.M.J 2024.01.15
.x±0.50	x. °±5°	REV.	A	TITLE	插卡式SIM Card H3.0 6+2PIN模组	CHECKED	
.x±0.25	.x °±2°	SIZE		SHEET	3 OF 3	APPROVED	
.xx±0.15	.xx °±1°	A4					